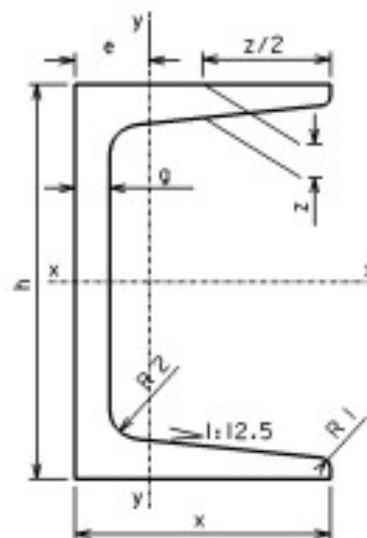


PRZELICZNIK WAGOWY —CEOWNIKI UPN—



Wymiar [mm]	h [mm]	x [mm]	g [mm]	z [mm]	R [mm]	R1 [mm]	Masa [kg/metr]
C 50	50	38	5	7	7	3.5	5.59
C 65	65	42	5.5	7.5	7.5	4	7.09
C 80	80	45	6	8	8	4	8.64
C 100	100	50	6	8.5	8.5	4.5	10.6
C 120	120	55	7	9	9	4.5	13.4
C 140	140	60	7	10	10	5	16
C 160	160	65	7.5	10.5	10.5	5.5	18.8
C 180	180	70	8	11	11	5.5	22
C 200	200	75	8.5	11.5	11.5	6	25.3
C 220	220	80	9	12.5	12.5	6.5	29.4
C 240	240	85	9.5	13	13	6.5	33.2
C 260	260	90	10	14	14	7	37.9
C 280	280	95	10	15	15	7.5	41.8
C 300	300	100	10	16	16	8	46.2

Uwagi: Wagi przedstawione w tabeli są wartościami teoretycznymi nie uwzględniającymi gęstości konkretnego stopu oraz tolerancji wykonania.

Przedsiębiorstwo Wielobranżowe „STALEX” Ireneusz Kaczorowski

ul. Podmiejska 4, 85 – 453 Bydgoszcz

www.stalex.net.pl biuro@stalex.net.pl

Tel./Fax +48 52 349-07-02, +48 52 370-61-35

NIP: 967-015-63-93 REGON: 09135971

